



- ✓ PROTEZIONE POMPA / PUMP PROTECTION
- ✓ COMPATTO E VERSATILE / COMPACT AND VERSATILE
- ✓ FACILE INSTALLAZIONE / EASY INSTALLATION

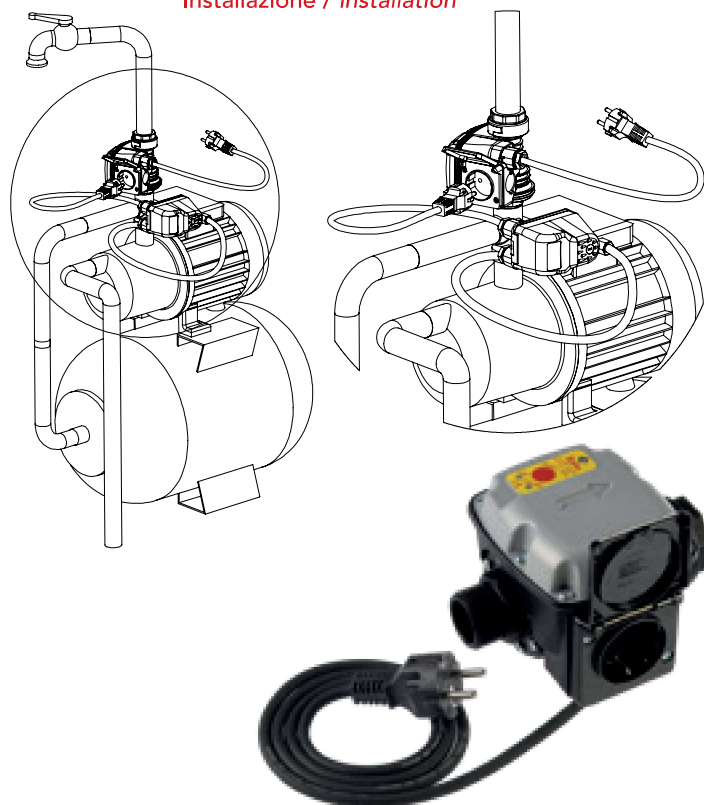
More than you
can see



FLUSSOSTATO ELETTRONICO ELECTRONIC FLOW SWITCH



Installazione / installation



Caratteristiche

- Dispositivo di protezione contro la marcia a secco impiegato in gruppi di pressurizzazione in serie con il pressostato tradizionale.
- Ritardo allo spegnimento della elettropompa regolabile internamente da 10 a 180 secondi per permettere il riempimento di vasi di espansione di diverse capacità.
- Disponibile nella versione con presa Schuko integrata, valida alternativa al galleggiante esterno (collegamento elettrico semplificato, idoneo anche al fai da te).
- Reset automatico dopo un arresto per marcia a secco, intervallo standard 60 min/4 tentativi.

Optional - esecuzioni speciali

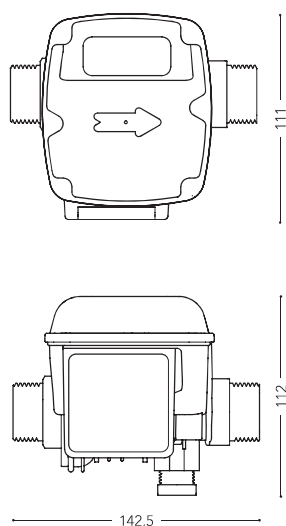
- Versione dotata di cavi elettrici di collegamento per linea e motore.
- Connessioni idrauliche con raccordo girevole 1" F a bocchettone.
- Raccordo a 90° per una rapida installazione del dispositivo sull'elettropompa.

Features

- Dry running protection device for use in booster sets in series with the traditional pressure switch.
- Internally adjustable stop delay of the pump from 10 to 180 seconds to enable filling of expansion tanks of various capacities.
- Available with SCHUKO socket or pre-fitted electric cables, that is a valid alternative to the external float switch (simplified electrical connection, suitable also for "do it by yourself").
- Automatic reset after a stop caused by dry running, standard time interval 60 min/4 tests.

Optional - special arrangements

- Version with electrical cables for motor and line connection.
- Hydraulic connections with revolving nut 1" F for pipe union.
- 1" plastic elbow for a quick installation of the device on the electric pump.



TECHNICAL DATA

Alimentazione Power supply	115-230Vac ±10% 50/60Hz
Corrente max Max rated current	12A (2HP) 1500W
Pressione max Max allowable pressure	10 bar
Portata minima Min flow rate	2,4 l/min
Grado di protezione Protection degree	IP 44 IP 65 > versione senza presa / versione without socket
Temperatura liquido Fluid temperature	5°C ÷ 50°C
Temperatura ambiente Ambient temperature	5°C ÷ 55°C
Connessione idrauliche Hydraulic connection	1" M

ATTENZIONE: la pompa viene arrestata solo se la corrente assorbita è maggiore di 1.0 Amp.
WARNING: the pump stops if the absorbed current exceeds 1.0 Amp. only.